

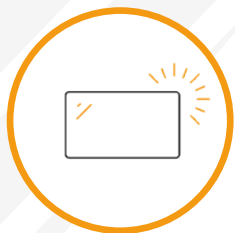
# Prisma 22"

## Borne d'intérieur haut de gamme

Disponible en différentes tailles pour répondre à vos exigences spécifiques, la borne Prisma se distingue par son caractère universel, s'adaptant aisément aux besoins des personnes de toutes tailles, y compris les enfants, les adultes et les personnes à mobilité réduite.

En tant que l'une des solutions les plus polyvalentes du marché pour répondre aux nouveaux besoins des espaces publics en matière de bornes multimédia, la borne Prisma offre une flexibilité inégalée. Son écran incliné confère à cette borne interactive une convivialité exceptionnelle, rendant son utilisation à la fois agréable et intuitive.





Luminance de  
225 cd/m<sup>2</sup>



Full HD 1080p



Écran tactile  
multi-points



Température de  
fonctionnement  
de 0°C à +40°C



Résistant aux actes  
de vandalisme



Intégration dans  
nos ateliers



Maintenance  
simplifiée



Antenne dôme WiFi  
ou 4G en option

## Systeme

- ARM Cortex® / Intel® Celeron® / Core™
- Linux / Windows / Android
- Mémoire vive de 4 à 16 Go
- Stockage de 64 à 750 Go
- RJ45 10/100/1000 Mb/s

## Écran

- 22" au format 16:9
- Luminance 225 cd/m<sup>2</sup>
- Visibilité de 89° sous tous les angles

## Chassis

- Acier galvanisé
- Verre trempé
- IP40

## En option

- Haut-parleurs
- Connexions Wi-Fi et/ou 4G
- Sticker de personnalisation
- Solution de paiement
- Imprimante de ticket
- Lecteurs cartes, RFID, NFC, ...

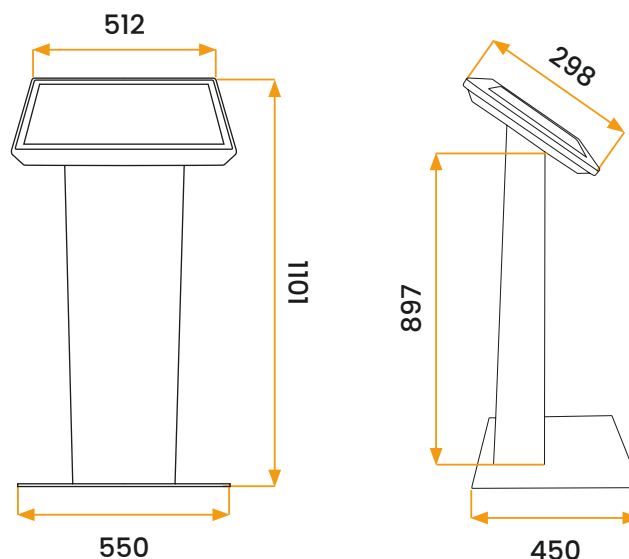
## Services

- Livraison
- Installation / Mise en service
- Maintenance sur site

## Personnalisation



Couleur  
personnalisable  
(nuancier RAL)



**APLUS Système Automation**

7 rue d'Alembert 91240 Saint-Michel-sur-Orge  
01 69 88 43 00 | digital-media@aplus-visionplus.com